



VÉMI

ÉPÍTÉSÜGYI
MINŐSÉGELLENŐRZŐ
INNOVÁCIÓS NKFT.

A MINŐSÉG MÉRHETŐ.



ÉPÍTÉSÜGYI
MINŐSGELLENŐRZŐ
INNOVÁCIÓS NKFT.

A MINŐSÉG MÉRHETŐ.

Molnár Benjamin

Egységvezető-helyettes

Épületgépészeti és Villamossági Egység

**Gáztüzelésű gyűjtőkémények üzemeltetési
problémái, átalakítási lehetőségei
2017. április 08.**

Egyesített falú egycsatornás gyűjtőkémények ELŐZMÉNYEK

- **IME 60-63 (érvényes: 1974)**
- **szintenként 2 db gáz-vízmelegítő, 2 db gáz falifűtő köthető be,**
- **szintenként 2 db gáz-vízmelegítő + 2db kiegészítő szellőző köthető be,**
- **szintenként 2 db szilárd-, vagy olaj tüzelővel üzemelő készülék be,**
- **ellentétes tájolású lakások tüzelőberendezései is beköthetők!**

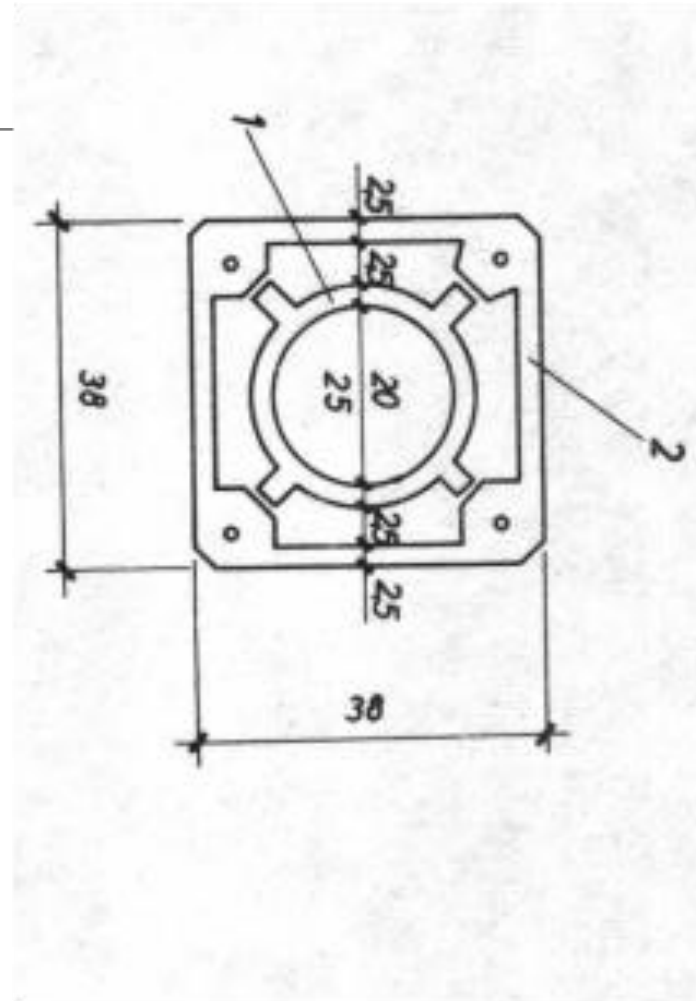
Egyesített falú egycsatornás gyűjtőkémények ELŐZMÉNYEK

– MSZ 04-82/3-79

- ellentétes tájolású helyiségek készülékei nem köthetők be,
- szellőztető nyílást kialakítani nem szabad,
- szintenként 2 db szilárd-, vagy olaj tüzelővel üzemelő készülék,
- szintenként 2 db gáz-vízmelegítő + 2db gázüzemű falikályha köthető,
- öt szintig egy bekötés esetén \varnothing 17,5 cm;
- két bekötés esetén: 1-2 szint \varnothing 17,5 cm, 3-4 szint \varnothing 20 cm, 5+tető \varnothing 22,5 cm

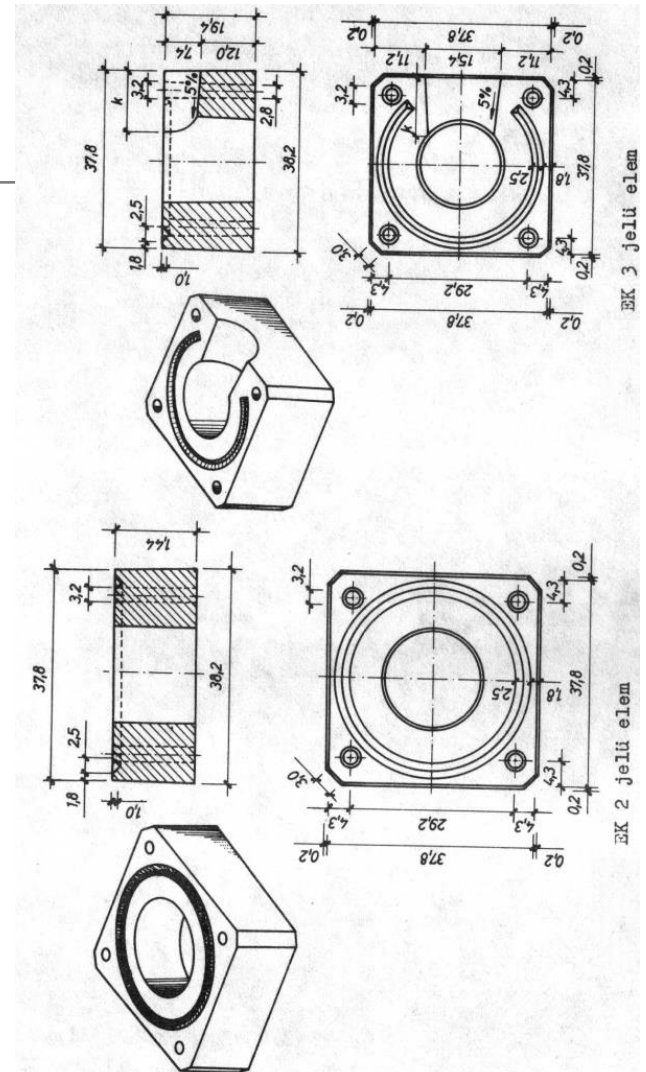
Kettősfalú gyűjtőkémények

- repedt, utólag megvésett idomok,
- hőszigetelés kifolyt,
- túl nagy hőterhelés,
- alacsony égéstermék hőmérséklet,
- ellentétes tájolás,
- kiegészítő szellőzés



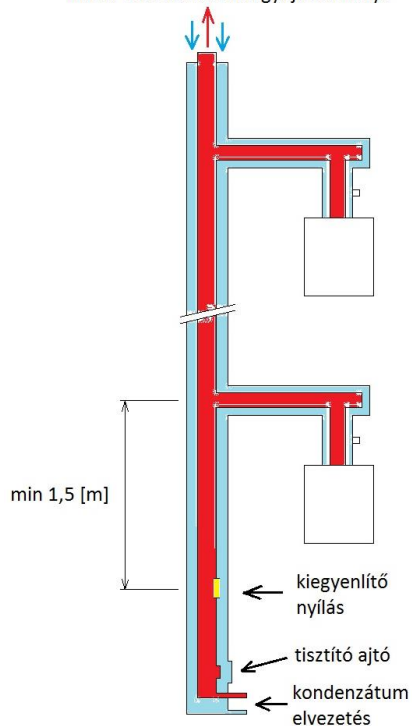
Egyesített falú gyűjtőkémények

- nem megfelelő átmérőjű kémény létesítése,
- fuga hiány,
- habarcs betüremlések,
- egytengelyűségben hiba,
- szelvénybe belógó bekötő idom,
- repedt idom beépítése – utólagos megvésések



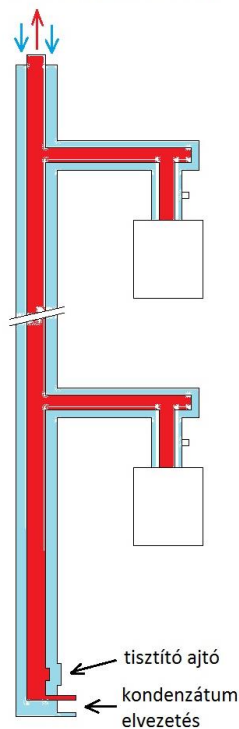
Gyűjtőkémények lehetséges kialakításai zártégésterű gáztüzelésű berendezésekhez

Túlnyomásos tüzelőberendezések
huzat hatása alatt álló gyűjtőkéménye



égéstermék / levegő járat
keresztmetszete 1:1,5

Túlnyomásos gyűjtőkémény



kiegyenlítő nyílás
nem megengedett

- Gravitációs
- Túlnyomásos

Gáztüzelésű gyűjtőkémények átalakítási lehetőségei

- egyedi kürtők kialakítása** a meglévő kürtőben – (P1, W)
 - ideiglenesen maradhatnak a „b” típusú készülékek, de biztosítani kell a későbbi kondenzációs készülékcserre feltételeit (P1, W)
 - **túlnyomásos cső a csőben gyűjtőkürtő** kialakítása (P1, W), csak azonos tüzeléstechnikai paraméterű, kondenzációs készülékek csatlakoztathatók a kürtőre
 - **túlnyomásos szétválasztott rendszerű gyűjtőkürtő** kialakítása (P1, W), csak azonos tüzeléstechnikai paraméterű, kondenzációs készülékek csatlakoztathatók a kürtőre

Egy kéménybe legfeljebb **10 db, max. 28 kW-os készülék** köthető! **Szintenként max. 1 készülék!**
Égéstermék elv. kürtőben **a túlnyomás max. 50 Pa** lehet!

Az **összekötő elembe** automatikus működésű, **minősített csappantyút** kell beépíteni, ha a készülékben nincs!

Kiegyenlítő nyílás kialakítása tilos!

Kondenzátum elvezetést meg kell oldani!

Égéstermék elv. kürtő legalább P1, W

Kondenzációs és „turbós” készülék nem köthető egy gyűjtőkürtőre!

A tüzelőberendezések lehetőleg azonos égéstermék oldali paraméterekkel rendelkezzenek (m, T, ventilátor Δp)!

A nyomás- és hőtechnikai viszonyok megfelelőségét számítással kell igazolni!



KÖSZÖNJÜK MEGTISZTELŐ FIGYELMÜKET!